

**Sistema distribuzione pasti
SafeBox Hold, mantenitore caldo per
pasti confezionati pronti per l'asporto e
la consegna a domicilio**

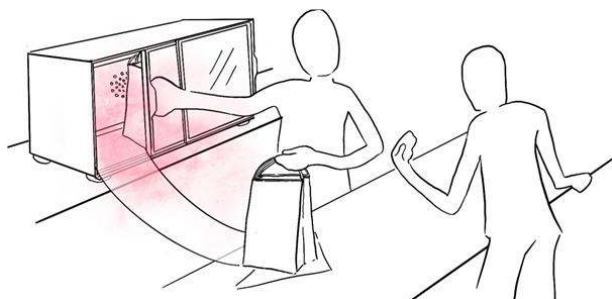
ARTICOLO N° _____

MODELLO N° _____

NOME _____

SIS # _____

AIA # _____

**240025 (SAFEBOXEU)**

SafeBox Hold, mantenitore caldo per pasti confezionati pronti per l'asporto e la consegna a domicilio, con porte scorrevoli

Descrizione

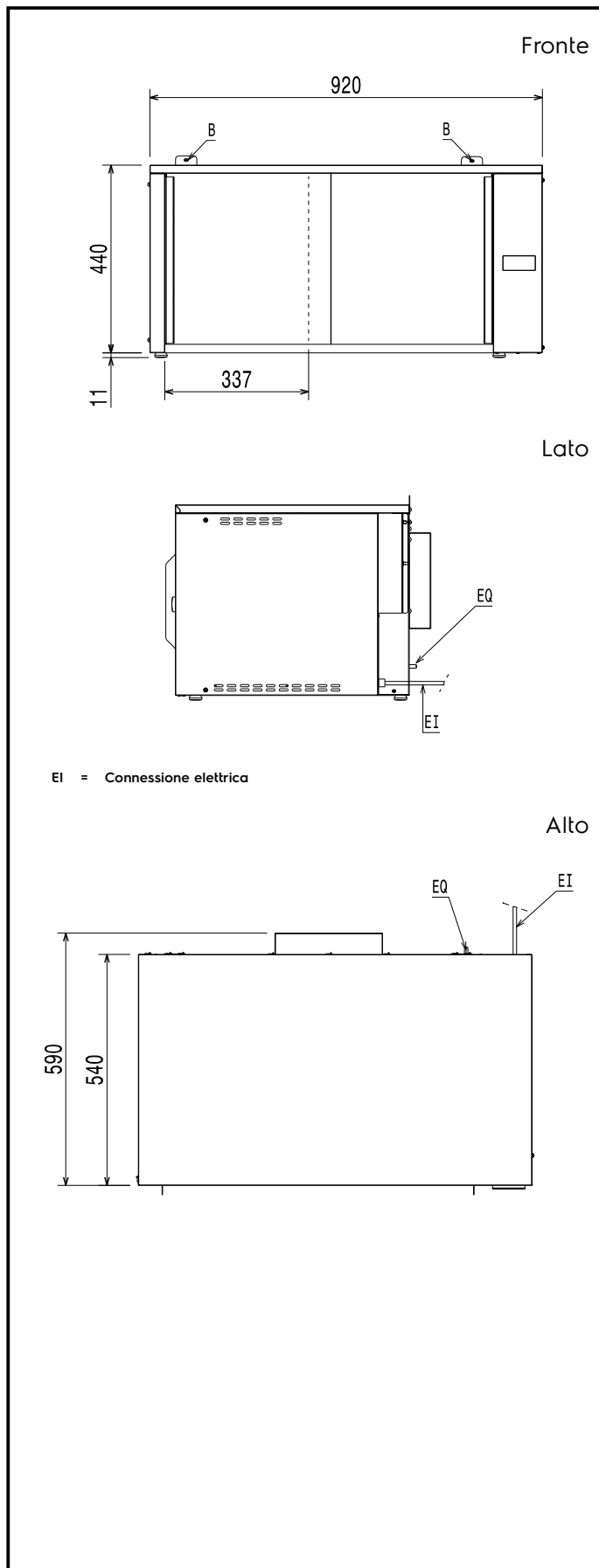
Articolo N° _____

Pensato per le attività che svolgono l'asporto e il delivery. Può ospitare grandi borse di carta, scatole di carta o cartoni per pizza (diametro pizza fino a 33 cm). Dispone di un sistema di riscaldamento ventilato per avvolgere i pasti confezionati con aria calda e per preservarne il gusto originale. Il rapido recupero del calore in combinazione con la lampada UVC montata sul soffitto garantiscono protezione contro virus e batteri. 2 porte scorrevoli garantiscono il comfort delle operazioni e allo stesso tempo riducono lo spazio. Possibilità di sovrapporre fino a 3 unità aumentando così la capacità in base alle esigenze del cliente.

Caratteristiche e benefici

- Mantiene i pasti confezionati pronti per il ritiro, preservando la qualità e la sicurezza degli alimenti.
- E' pensato per le attività che svolgono asporto e delivery.
- Può ospitare grandi borse di carta, scatole di carta o per pizza (diametro pizza fino a 33 cm).
- E' dotato di un sistema di riscaldamento ventilato per avvolgere i pasti confezionati con aria calda e preservarne il gusto originale.
- Il rapido recupero del calore in combinazione con la lampada UVC montata sul soffitto garantiscono protezione contro virus e batteri.
- Due porte scorrevoli garantiscono il comfort delle operazioni e allo stesso tempo riducono lo spazio. La lampada UVC si attiva solo quando le porte sono correttamente chiuse (il posizionamento è verificato tramite sensori dedicati).
Le maniglie sono provviste di rivestimento fotocatalitico per garantire l'attività antibatterica.
- L'unità si adatta a banconi profondi 600 mm e non richiede spazio aggiuntivo per la ventilazione.
- La temperatura può essere impostata da 60 a 85°C.
- È possibile sovrapporre fino a 3 unità aumentando così la capacità in base alle esigenze senza occupare spazio aggiuntivo.
- Le unità sovrapposte possono essere collegate sul retro utilizzando solo 1 cavo e 1 spina per l'intera installazione.

Approvazione: _____



Elettrico

Tensione di alimentazione:	
240025 (SAFEBOXEU)	220-240 V/1 ph/50 Hz
Potenza installata	0.59 kW
Tipo di spina:	CE-SCHUKO

Informazioni chiave

Dimensioni esterne, larghezza:	920 mm
Dimensioni esterne, profondità:	590 mm
Dimensioni esterne, altezza:	450 mm
Peso netto:	36 kg
Dimensioni interne, larghezza:	770 mm
Dimensioni interne, profondità:	410 mm
Dimensioni interne, altezza:	350 mm
Grado di protezione all'acqua:	IPX3

Sostenibilità

Livello di rumorosità:	48 dBA
------------------------	--------